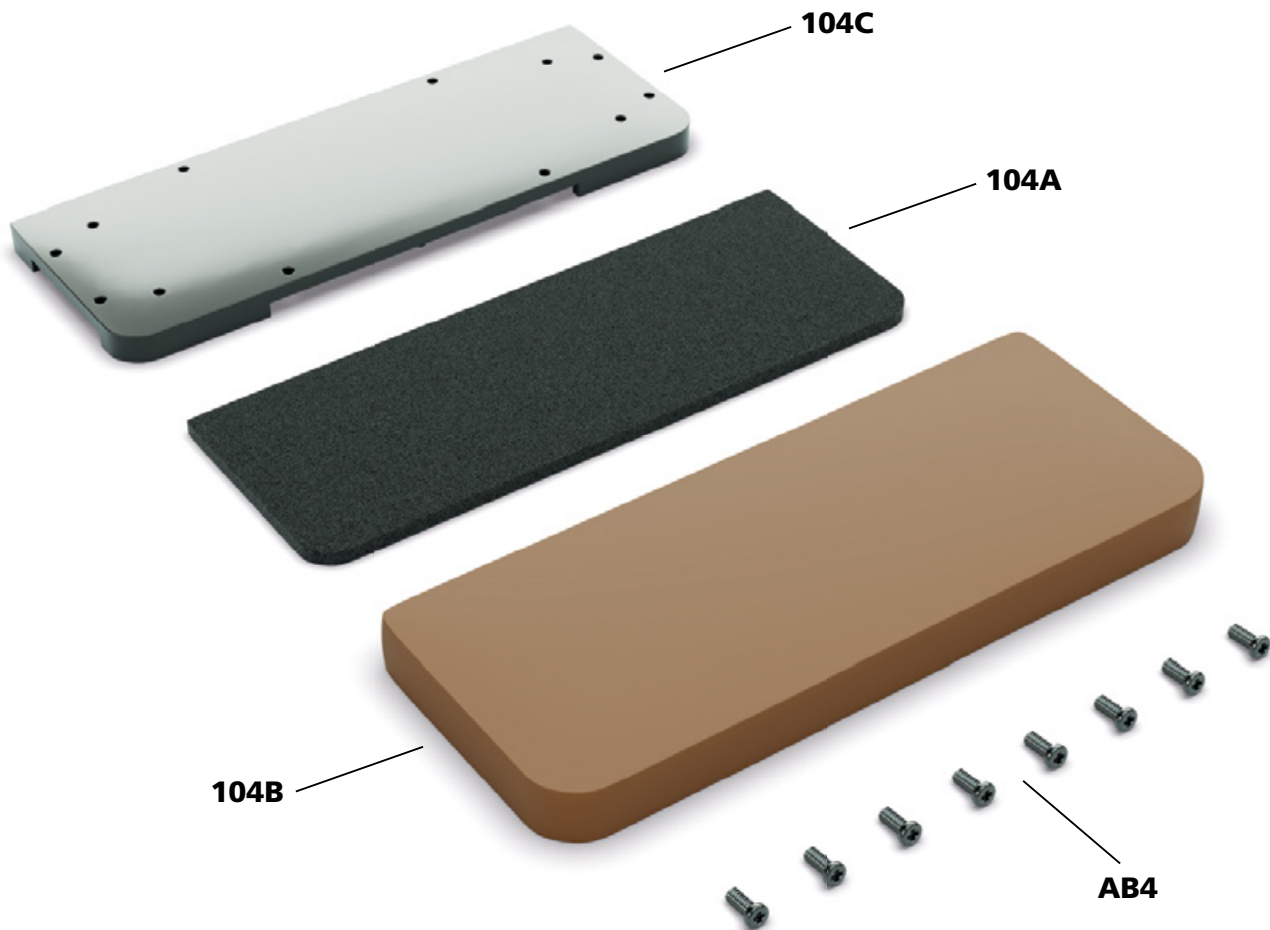


# Het bouwen van de 'Raket naar de Maan'-jeep: stap voor stap

*In deze handleiding monteert u stap voor stap de zitting van de achterbank.*

## DE STOELN



### Geleverde onderdelen

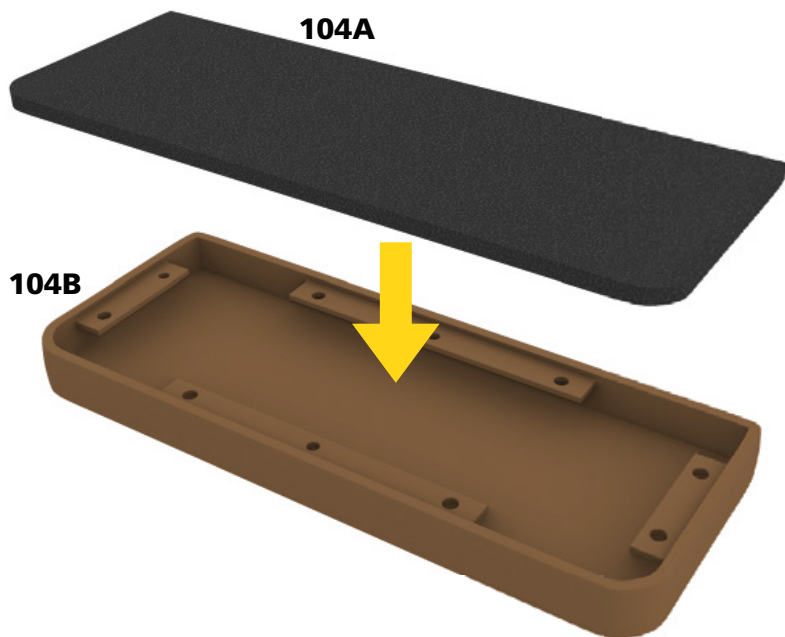
ref.	naam	aantal
<b>104A</b>	schuim	1
<b>104B</b>	hoes	1
<b>104C</b>	basis	1
<b>AB4</b>	schroef	8

### ★ Tip van de modelbouwer ★

Bewaar alle schroeven die u ontvangt in hun respectievelijke zakjes totdat u ze nodig hebt tijdens de montage. Zo kunt u fouten vermijden.

# Montage nummer 104

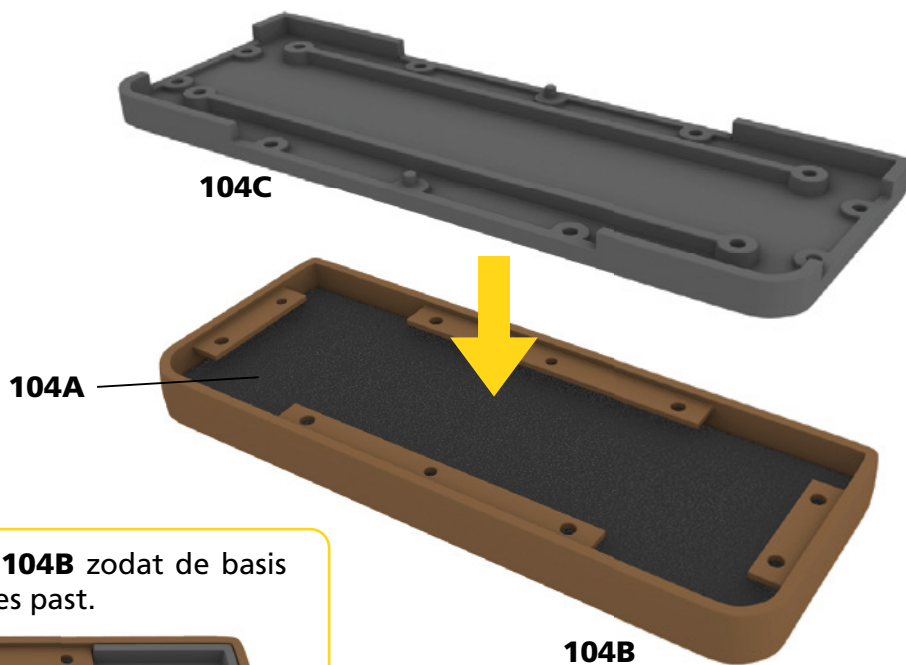
## STAP 1



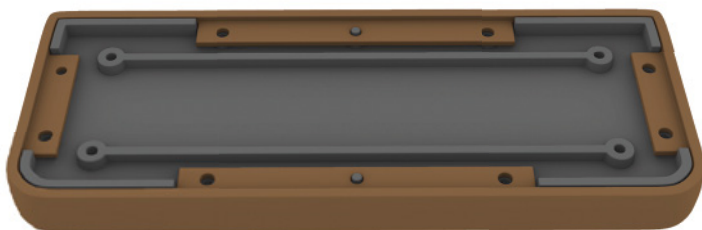
Leg, om te beginnen, het schuim **104A** onderaan in de hoes **104B** waarbij u ervoor zorgt dat de afgeronde hoeken van de twee onderdelen overeenkomen.

## STAP 2

Leg dan de basis **104C** op het schuim **104A** met de bevestigingszittingen naar boven gericht. Zorg er ook hier weer voor dat de afgeronde hoeken van de onderdelen overeenkomen.



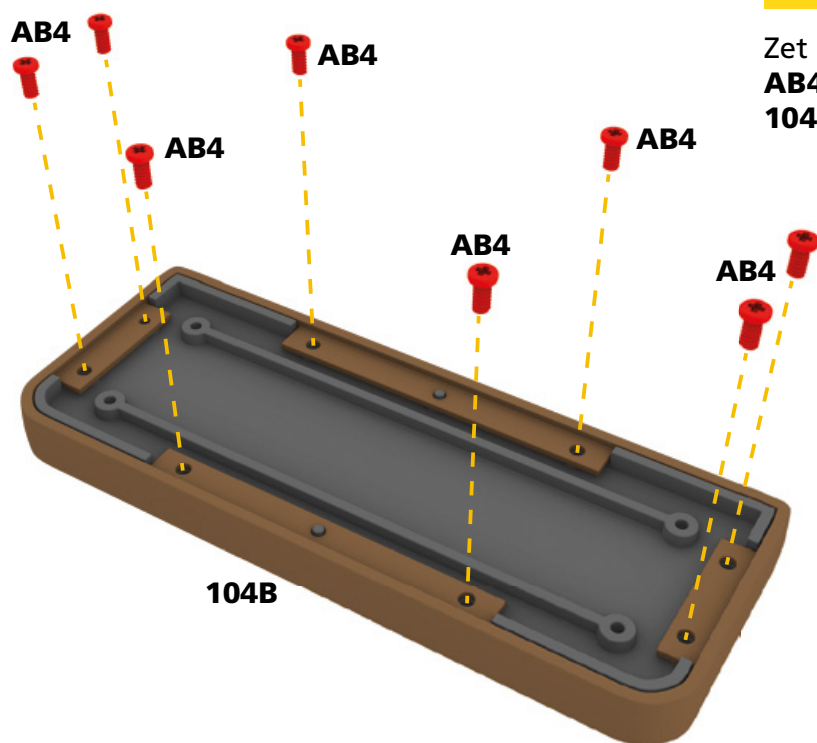
Spread de randen van de hoes **104B** zodat de basis **104C** onder de lipjes van de hoes past.



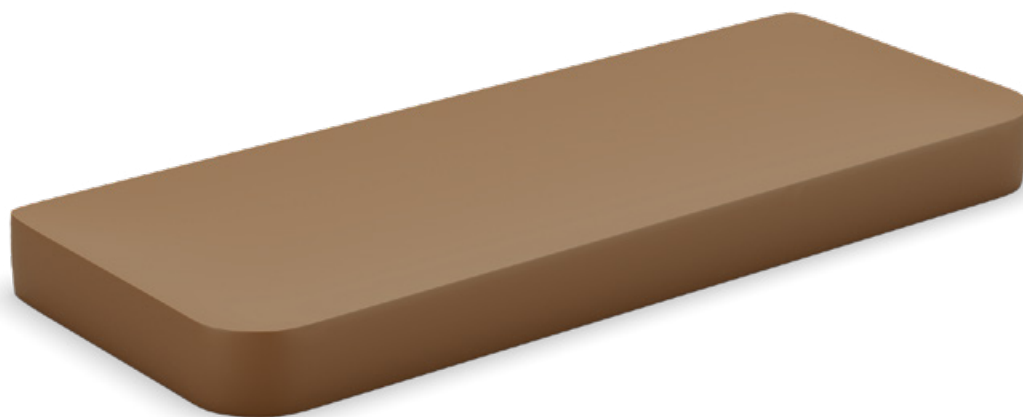
# Montage nummer 104

## STAP 3

Zet het geheel vast met acht schroeven **AB4** in de gaten in de lipjes van de hoes **104B**.



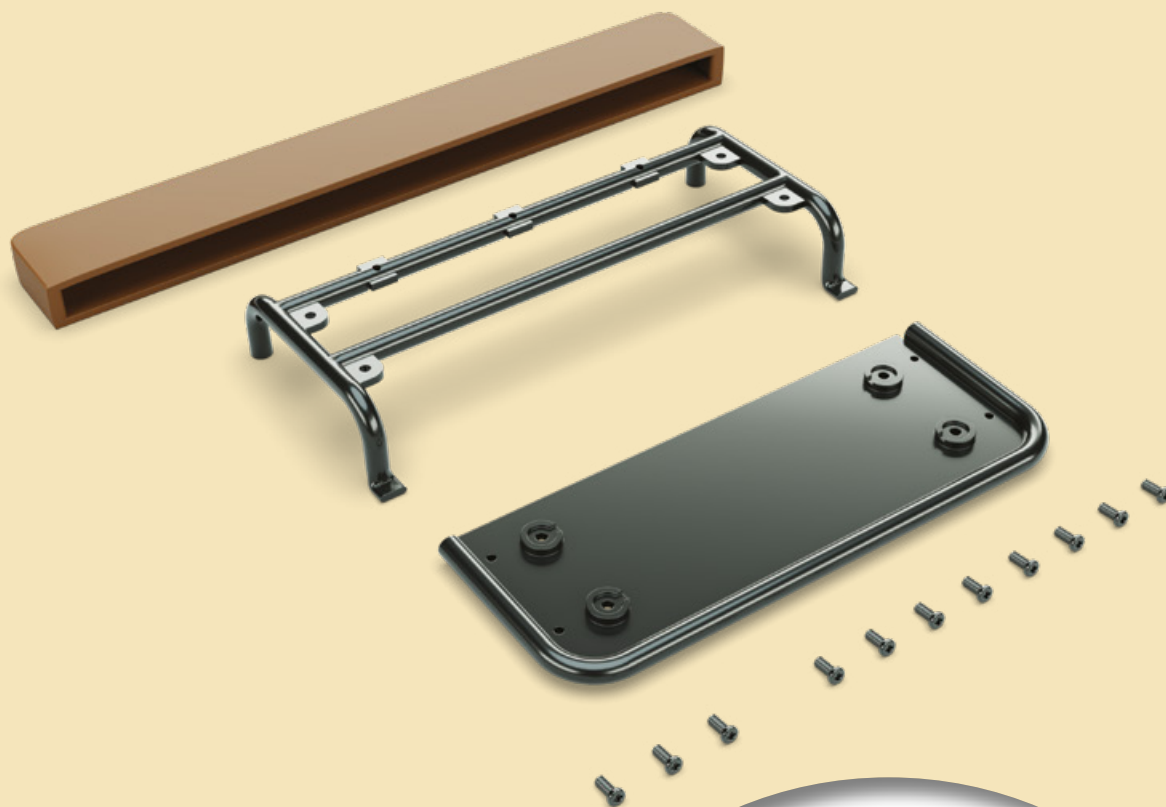
## RESULTAAT VAN MONTAGE NUMMER 104



# Uw volgende nummer

*Bij nummer 105 ontvangt u de hoes van de rugleuning en het frame van de achterbank.*

## DE STOELN



RESULTAAT VAN MONTAGE